

**Batidoras mezcladoras
Planetary Mixer, 10 lt. - Table
Model**

ARTÍCULO # _____

MODELO # _____

NOMBRE # _____

SIS # _____

AIA # _____



600230 (XBM10B)

* NOT TRANSLATED *

Características técnicas

- Batidora mezcladora profesional que proporciona todas las funciones básicas de mezclado: amasado de diferentes tipos de masa, mezclado de productos semilíquidos y emulsiones y varias salsas.
- Se suministra con:-gancho en espiral, paleta, batidor de varillas y cuba de 10 litros.
- Variador mecánico de velocidad.
- Pantalla de seguridad desmontable que activa la elevación y el descenso de la cuba.
- Capacidad máxima (harina, con 60 % de hidratación) 3,5 kg., apta para 10-50 comidas por servicio.
- Dispositivo de seguridad que hace que la máquina se pare automáticamente cuando la cuba baja.
- El sistema de detección de cuba permite que la máquina funcione solo cuando la cuba y la pantalla sólida de seguridad están correctamente posicionadas e instaladas juntas.

Construcción

- Fabricación robusta con sólida estructura de metal soldada mecánicamente.
- Diseño compacto para la instalación de sobremesa.
- Estructura íntegra en acero inoxidable.
- Motor asíncrono con par de arranque potente.
- Potencia: 500 vatios.
- Movimiento planetario sobre engranajes autolubricantes, eliminando riesgos de fugas.
- 8 velocidades, de 30 a 170 rpm, accionamiento por palanca mientras la máquina está en funcionamiento, según la herramienta y la consistencia de la mezcla.
- Sistema planetario resistente al agua (controles eléctricos IP55 y control IP34 en toda la máquina).
- Cuba de acero inoxidable AISI 302, 10 litros de capacidad.
- Panel de control con botones táctiles resistente al agua, con ajustes de temporizador, pantalla y función "pulse".
- Patas ajustables para una estabilidad perfecta.

accesorios incluidos

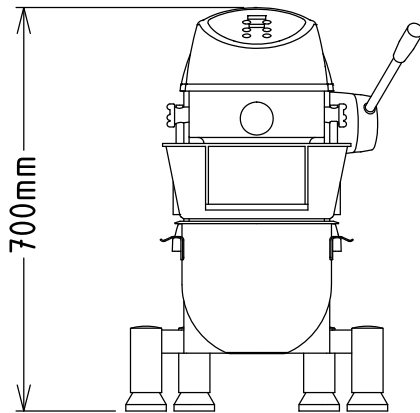
- 1 de Paleta 10 lt adicional PNC 653267
- 1 de Gancho espiral 10 lt PNC 653268
- 1 de Batidor 10 lt adicional PNC 653269
- 1 de Cuba 10 lt adicional PNC 653276

accesorios opcionales

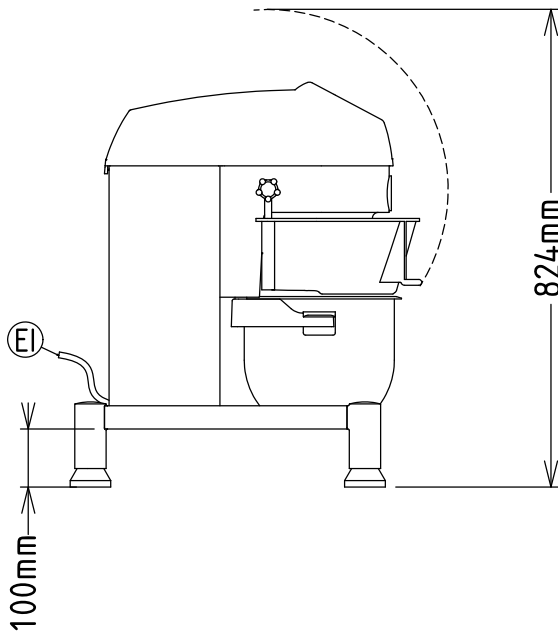
- Paleta 10 lt adicional PNC 653267
- Gancho espiral 10 lt PNC 653268
- Batidor 10 lt adicional PNC 653269
- Cuba 10 lt adicional PNC 653276

Aprobación: _____

Alzado

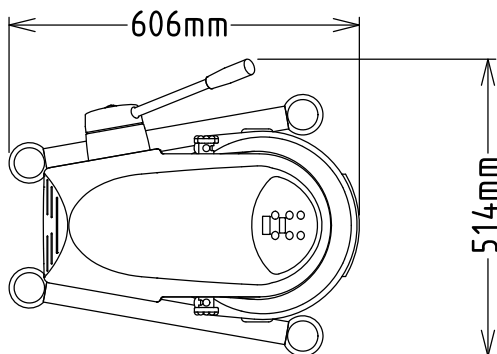


Lateral



EI = Conexión eléctrica (energía)

Planta


Eléctrico

Suministro de voltaje	380-415 V/3 ph/50 Hz
Potencia eléctrica max.:	0.5 kW
Total watos	0.5 kW

Capacidad

Rendimiento (hasta):	3.5 kg/ciclo
Capacidad	10 litros

Info

Dimensiones externas, ancho	454 mm
Dimensiones externas, fondo	606 mm
Dimensiones externas, alto	700 mm
Peso del paquete	57 kg
Masa de harina:	3.5 kg con Gancho espiral
Claras de huevo:	18 con Batidor